

The background is a light blue gradient with several realistic water droplets of various sizes scattered across it. The droplets have highlights and shadows, giving them a three-dimensional appearance. The text is centered in the middle of the page.

# HERONOVA FONTÁNA

JAN HAVEL

FJFI ČVUT V PRAZE

# ÚVOD

- OBSAH
  - TROCHA HISTORIE
  - JAK TO FUNGUJE
  - NÁZORNÁ UKÁZKA

# TROCHA HISTORIE

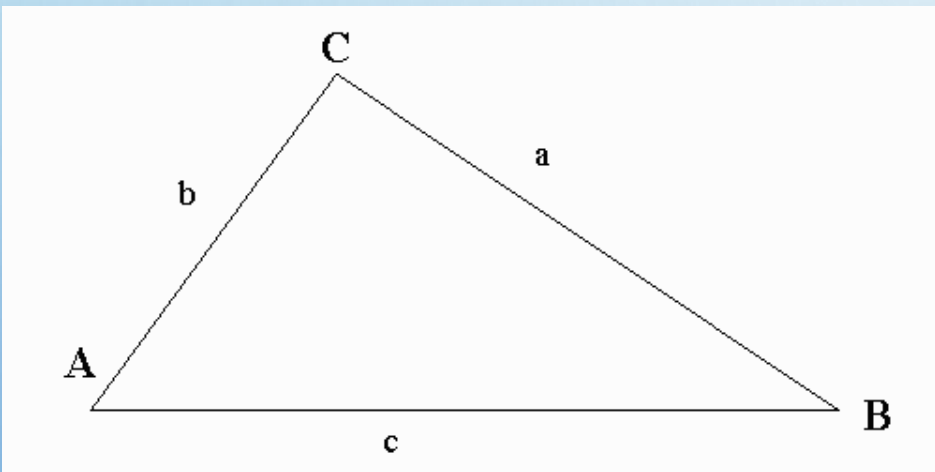
- HÉRÓN ALEXANDRIJSKÝ
  - Řek
  - matematik, mechanik, optik
  - Ředitel Músea v Alexandrii
  - autor mnoha vynálezů



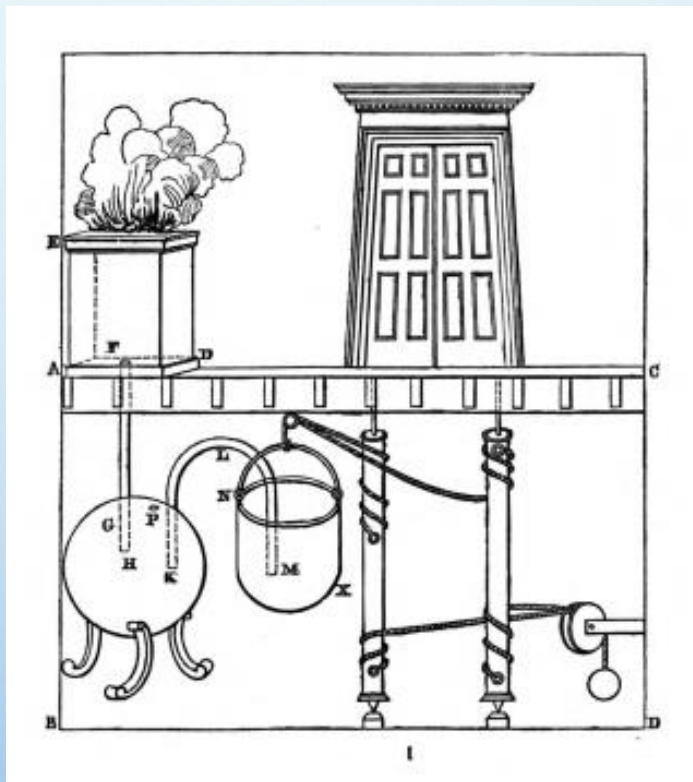
Obr.1: Hérón Alexandrijský

$$S = \sqrt{s(s-a)(s-b)(s-c)}$$

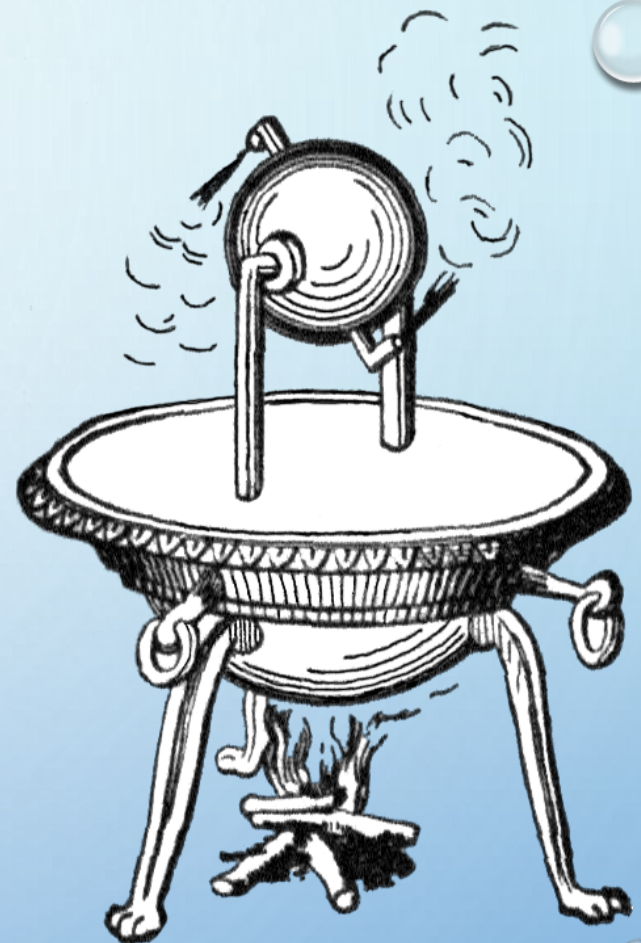
$$s = \frac{a+b+c}{2}$$



Obr.2: Obecný trojúhelník

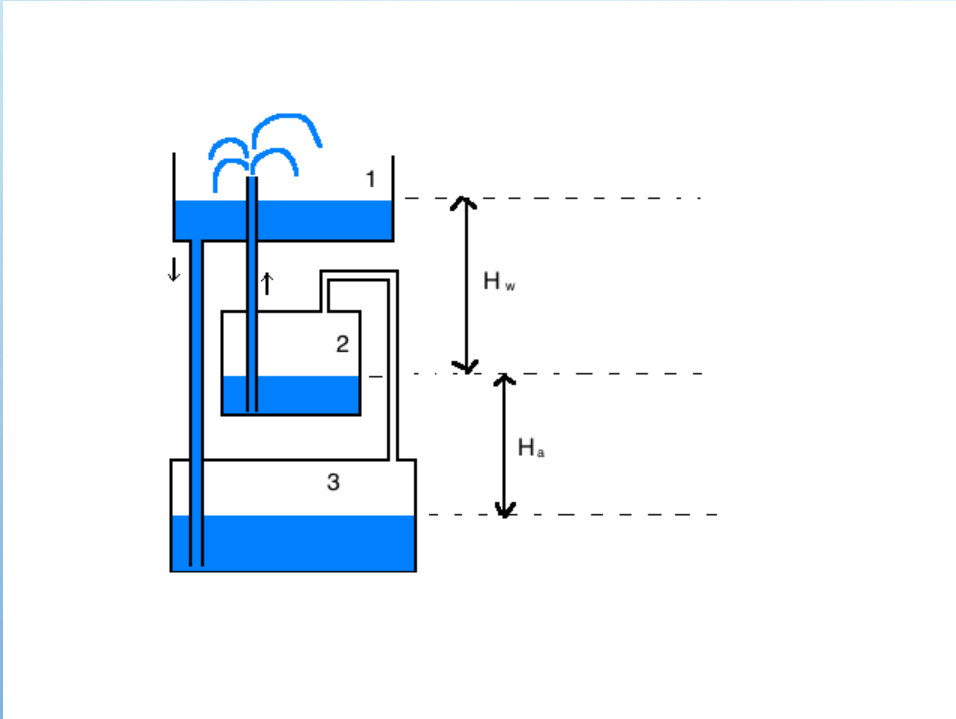


Obr.3: Samootvácí dveře



Obr.4: Aeolipila

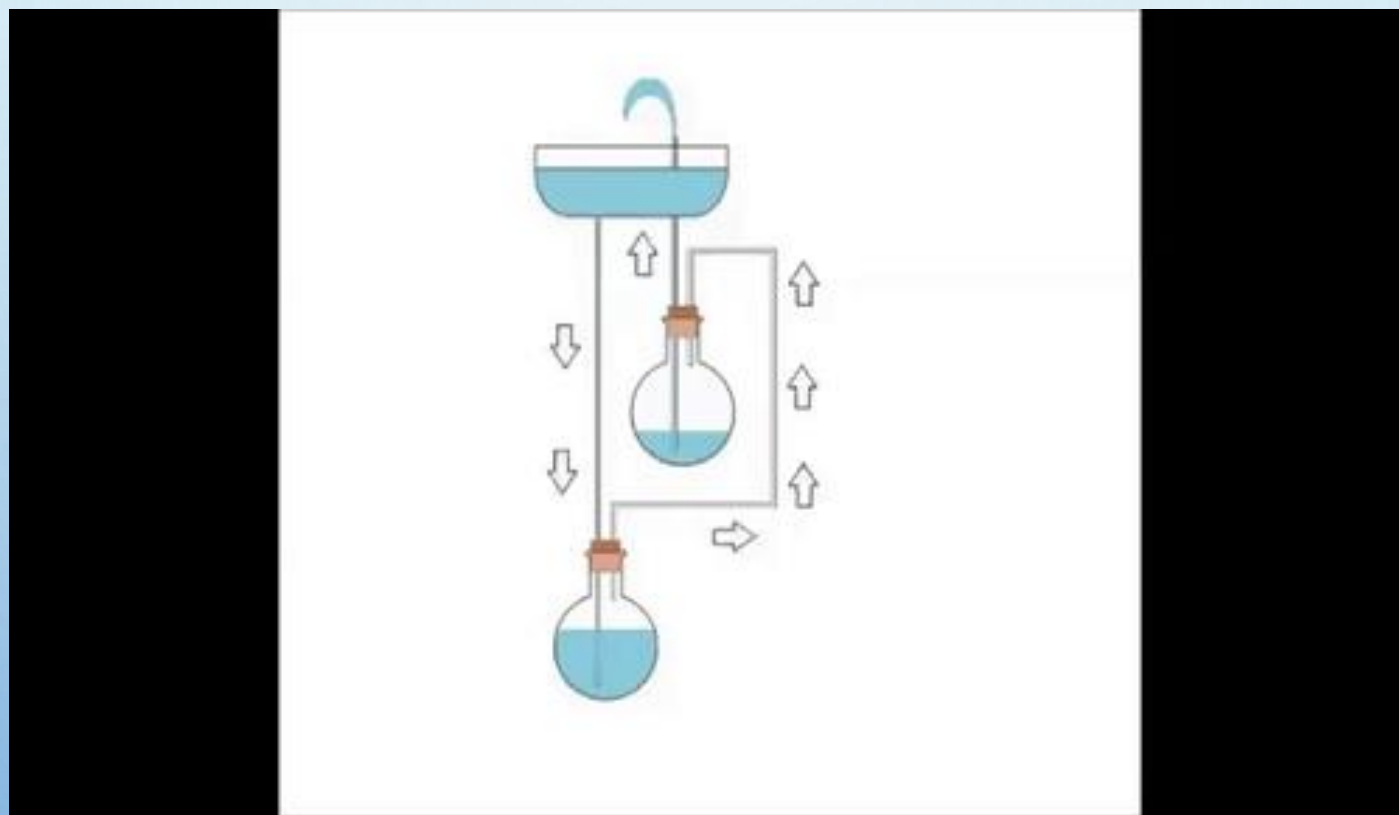
# JAK TO FUNGUJE



Obr.5: Schéma Heronovy fontány

- $p = \rho gh$
- $p_{13} = p_a + \rho_w g(h_w + h_a)$
- $p_{321} = p_a + g(\rho_w h_w + \rho_a h_a)$
- $\Delta p = (\rho_w - \rho_a)gh_a$

# NÁZORNÁ UKÁZKA



GIF.6: Heronova fontána

# PODĚKOVÁNÍ

- Děkuji svému tátovi za pomoc při konstrukci.

# ZDROJE

- I. Štoll, *Dějiny fyziky*, Prometheus, Praha (2015) 87-88, ISBN 978-80-7196-375-2
- kol. autorů, *Hérón z Alexandrie*, [https://sk.wikipedia.org/wiki/h%C3%A9r%C3%B3n\\_z\\_alexandrie](https://sk.wikipedia.org/wiki/h%C3%A9r%C3%B3n_z_alexandrie) [19. 11. 2019, 20:45]
- kol. autorů, *Hero of Alexandria*, [https://en.wikipedia.org/wiki/hero\\_of\\_alexandria](https://en.wikipedia.org/wiki/hero_of_alexandria) [19. 11. 2019, 20:45]
- kol. autorů, *Heron's fountain*, [https://en.wikipedia.org/wiki/heron%27s\\_fountain](https://en.wikipedia.org/wiki/heron%27s_fountain) [19. 11. 2019, 20:45]
- Veronika Sovová, *Heronova fontánka*, <http://veronika.sovova.web.cz/pokusy/hydrost.htm> [19. 11. 2019, 20:45]
- kol. autorů, *Hérón Alexandrijský (10-70 n. l.)*, [https://www.technickytydenik.cz/rubriky/serialy/inspirujici-inovatori/heron-alexandrijsky-10-70-n-l\\_39639.html](https://www.technickytydenik.cz/rubriky/serialy/inspirujici-inovatori/heron-alexandrijsky-10-70-n-l_39639.html) [19. 11. 2019, 20:45]
- M. Králová, *Hérón Alexandrijský*, <https://edu.techmania.cz/cs/encyklopedie/vedec/1176/heron> [19. 11. 2019, 20:45]
- Věra Novobilská, *Mechanické vlastnosti kapalin a plynů demonstrované pomocí improvizovaných prostředků – plastových láhví*, <https://kof.zcu.cz/ak/veletrhy/1/novobils.html> [19. 11. 2019, 20:45]
- kol. autorů, *Heronova fontána*, *TMF*, <https://www.youtube.com/watch?v=nb8d6cas3bg>, video, YouTube, FMFI UK (2018) [19. 11. 2019, 20:45]



**DĚKUJI ZA POZORNOST**

