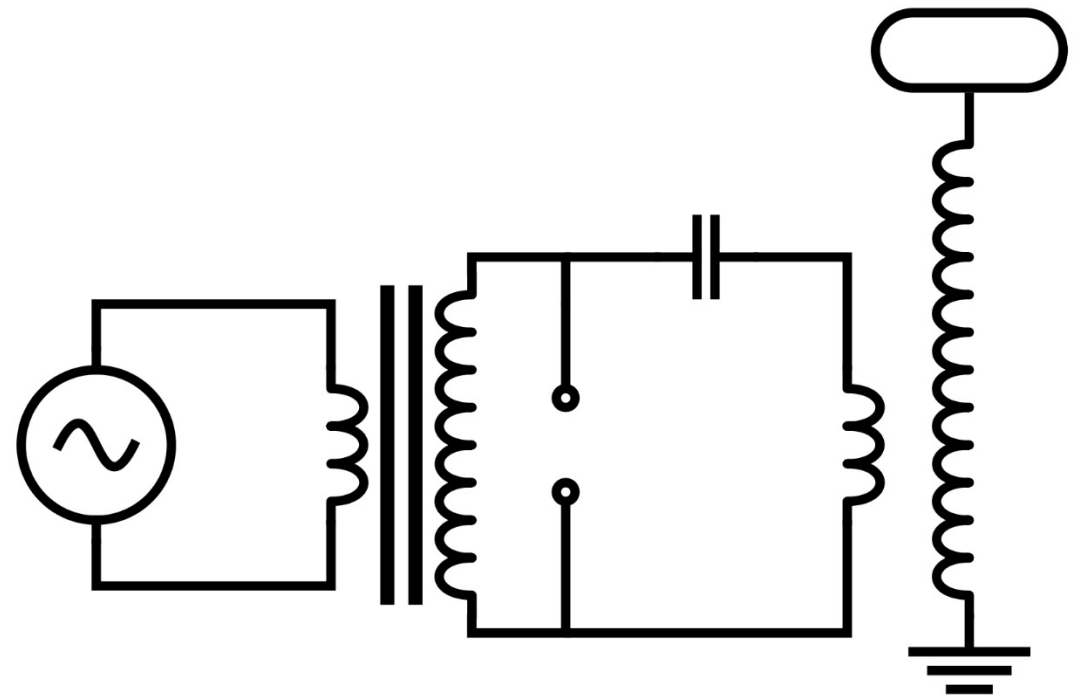
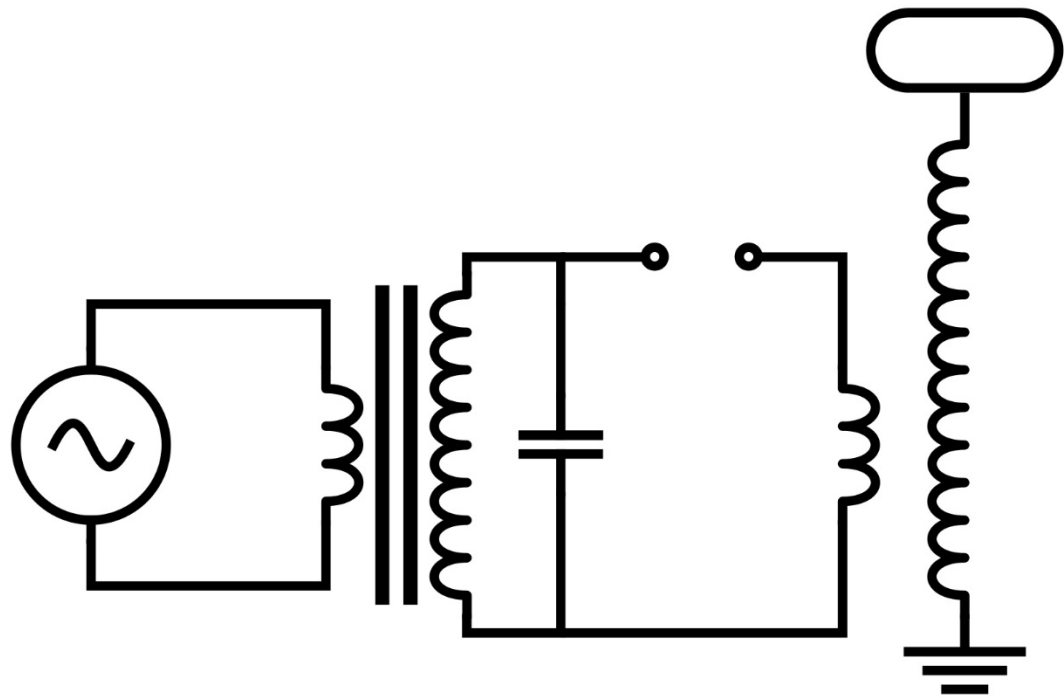


Teslov Transformátor

TOMÁŠ KOŠLAB, MILAN POLÁŠEK, PETER PRÍBELI, RADIM TICHÝ

Princíp



Transformátor

- Vysoké napätie
- Robustný

Neon sign transformer,

http://www.wclassproducts.com/product.jsp?prod_id=99

28.04.2014



Kondenzátor

- Teslov originálny kondenzátor
- Vzduchový kondenzátor
- MKP (*Metallisierter Kunststoff*
Polypropylen)

Bucket capacitor,
<http://www.stolzweb.org/tesla>
28.04.2014



Kondenzátor



Air capacitor,

<http://www.instructables.com/id/How-to-build-a-Tesla-Coil/>

28.04.2014

Iskrište



Rotary spark gap,
[http://www.radioblvd.com/
WirelessPhoto.htm](http://www.radioblvd.com/WirelessPhoto.htm)

28.04.2014

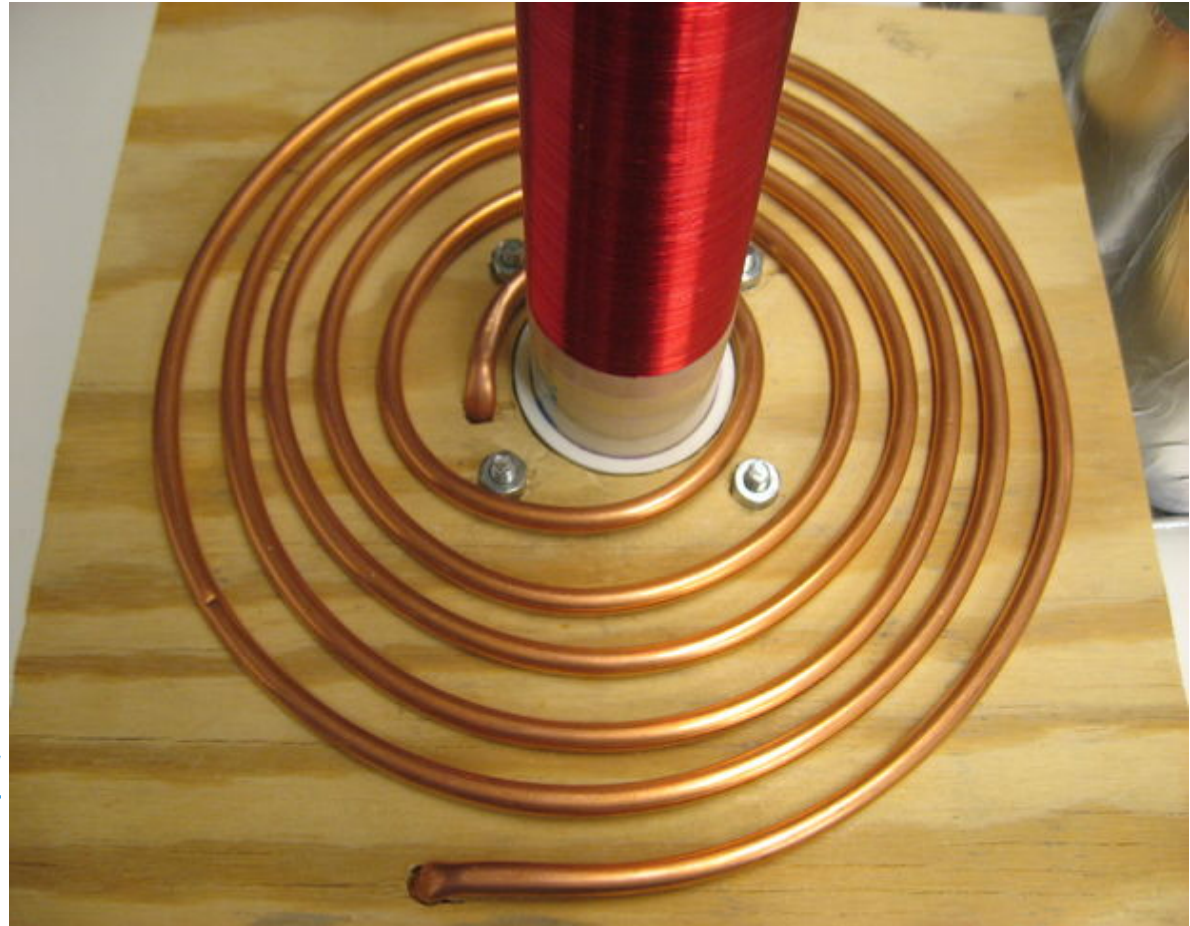
Primárna cievka

- Závity z hrubého drôtu
- Časť primárneho rezonančného obvodu

Primary coil,

<http://www.instructables.com/id/How-to-build-a-Tesla-Coil/>

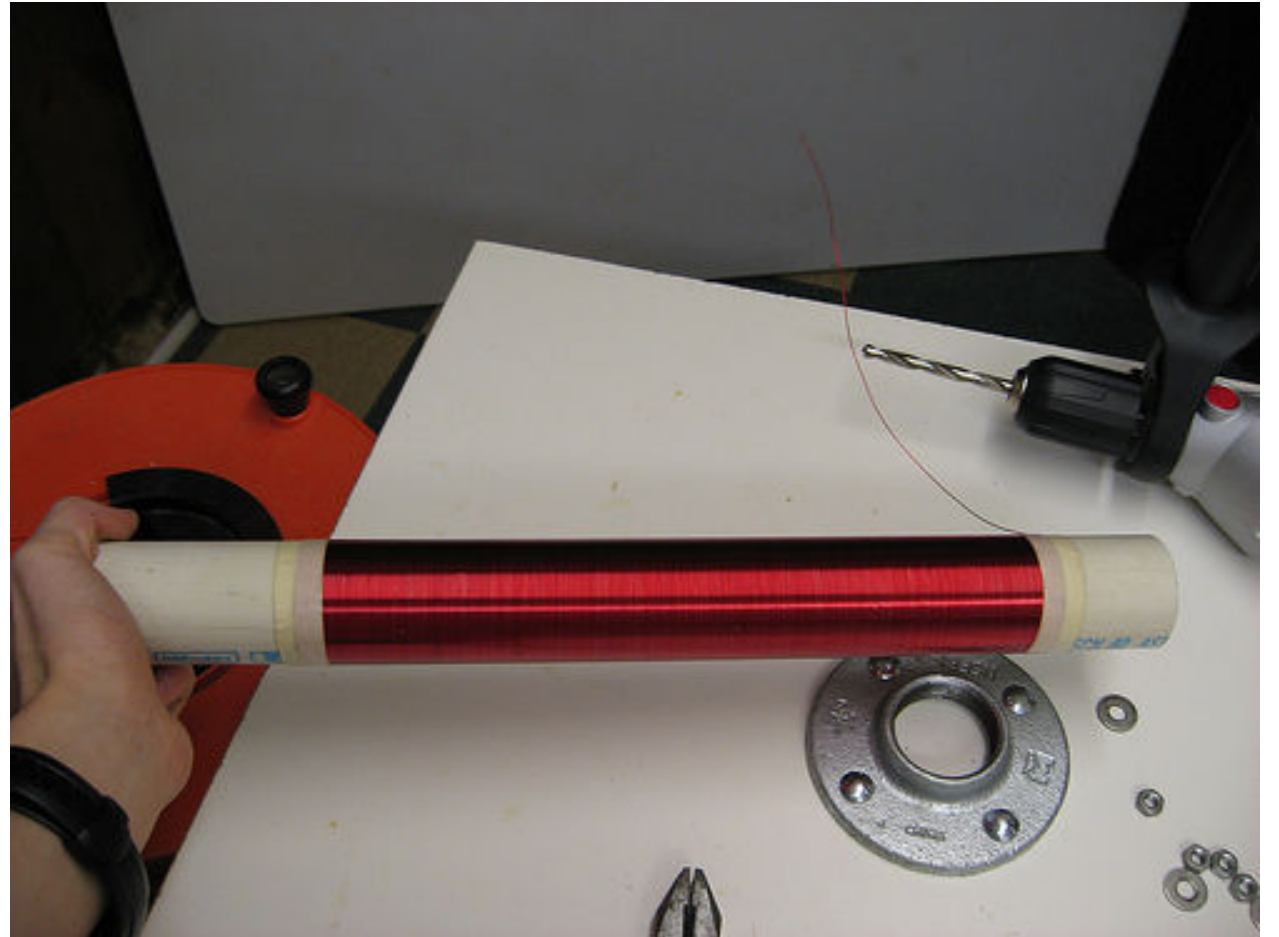
28.04.2014



Sekundárna cievka

- Veľký počet závitov z tenkého vodiča
- Časť sekundárneho rezonančného obvodu

Secondary coil,
<http://www.instructables.com/id/How-to-build-a-Tesla-Coil/>
28.04.2014



Záver

- Výsledky nášho experimentu
- Pozorovania
- Myšlienky do budúcnosti
- PodĎakovania

Zdroje

- "*Apparatus for Transmitting Electrical Energy*," Tesla N., Jan. 18, 1902, [U.S. Patent 1,119,732](#), Dec. 1, 1914
- fóra a videá <http://thegeekgroup.org/>